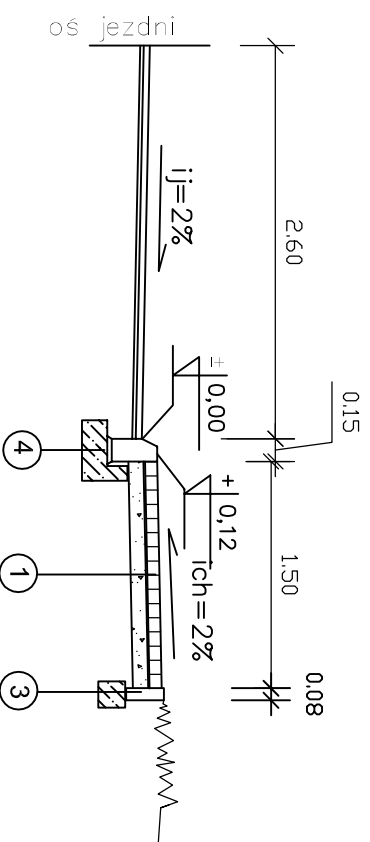
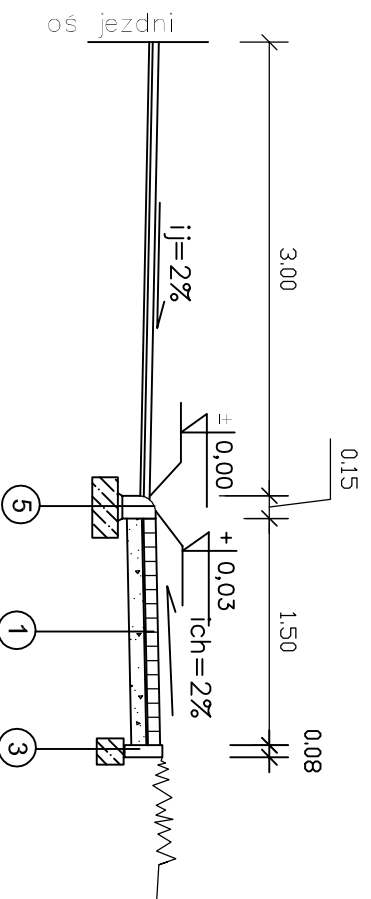


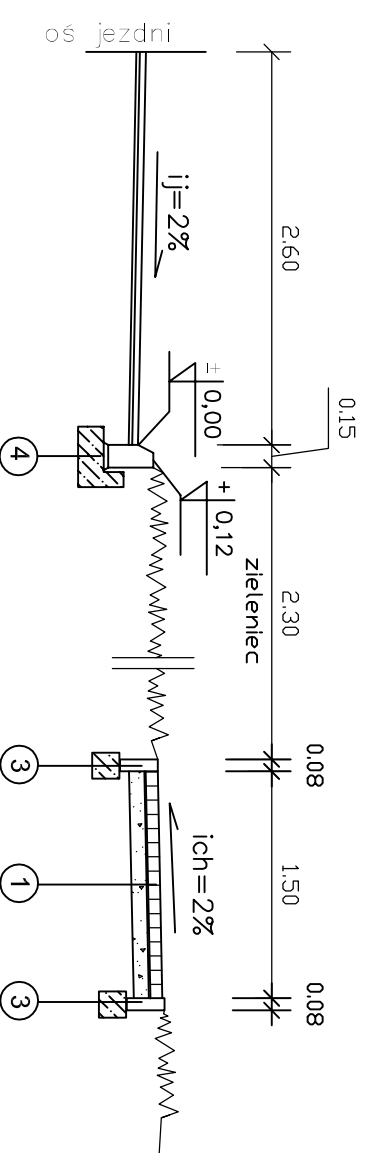
### PRZEKRÓJ KONSTRUKCYJNY 2 - 2



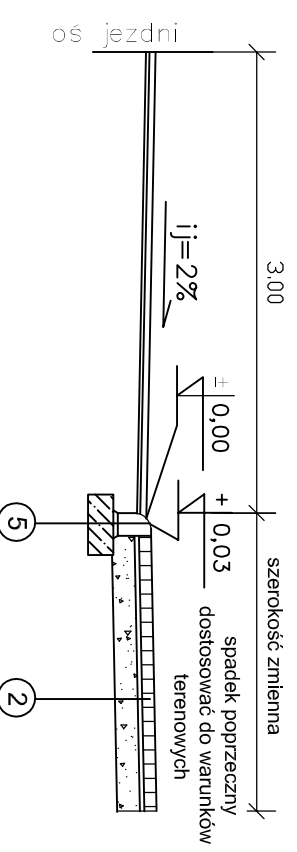
### PRZEKRÓJ KONSTRUKCYJNY 3 - 3



### PRZEKRÓJ KONSTRUKCYJNY 1 - 1



### PRZEKRÓJ KONSTRUKCYJNY - WJAZD DO POSESJI



- 1 Konstrukcja nawierzchni chodnika  
8 cm kostka betonowa wibroprasowana z betonu B-35 (szara)  
3 cm podsypka cementowo-piaskowa 1:4  
10 cm w-wa z kruszywa naturalnego stabilizowanego mechanicznie lub tłucznia kamiennego 0-31,5 mm

- 2 Konstrukcja nawierzchni zjazdu do posesji  
8 cm kostka betonowa wibroprasowana z betonu B-35 (czerwona)  
3 cm podsypka cementowo-piaskowa 1:4  
15 cm w-wa z kruszywa naturalnego stabilizowanego mechanicznie lub tłucznia kamiennego 0-31,5 mm

- 3 obrzeże betonowe  
obrzeże betonowe 8/30/100  
podsypka piaskowa  
ławka betonowa, C8/10, 10/10 cm

- 4 krawężnik betonowy  
krawężnik betonowy 15/30/100  
ławka betonowa z oporem beton C12/15, 30/30 cm

- 5 krawężnik betonowy najazdowy  
krawężnik betonowy 15/22/100  
ławka betonowa beton C12/15, 30/30 cm

		<b>EURODROGA mgr inż. Milan STERNIK</b> 44-100 Gliwice, Aleja Majowa 14/59, Tel. 0 605 768 577	
Inwestor: Powiatowy Zarząd Dróg w Mikołowie, ul.Chopina 8, 43-170 Łaziska Górne			
Projektant	mgr inż. M.STERNIK	213/02	03.2016
Opracował			
Sprawdził			
Projekt: Wymiana nawierzchni chodnika w ciągu ul. Kotwickiej w Orzeszu		Nr projektu: PT-13/16	
Faza: PB		Branża: DROGOWA	
Tresc rysunku: Przekroje konstrukcyjne		Nr rys.: 03	
		Skala: 1:50	