

**PRZEDSIĘBIORSTWO USŁUGOWO-  
HANDLOWE**

43-200 PSZCZYNA, UL. PLAC TARGOWY 13  
TEL. +48 32 449 03 10 FAX +48 32 449 03 09

**AS-GOR** s.c.

INWESTOR: STAROSTWO POWIATOWE W MIKOŁOWIE  
43-190 MIKOŁÓW, UL. ŻWIRKI I WIGURY 4A

TEMAT:

**PRZEBUDOWA SKRZYŻOWANIA – II ETAP  
(MAŁE RONDO) UL. WIOSNY LUDÓW, BUKOWINY,  
ŚW. WAWRZYŃCA W ORZESZU**

ADRES OBIEKTU : ORZESZE; UL. WIOSNY LUDÓW, UL. BUKOWINY, UL. ŚW. WAWRZYŃCA  
NR. DZ. 1233/213; 1232/213; 1310/217; 304/270; 472/270; 473/213;  
467/260; 468/260; 484/260; 475/260; 476/260; 478/260; 242/125; 739/1.

BRANŻA: **WYMIANA KANALIZACJI**

**TOM IV**

STADIUM: **PROJEKT WYKONAWCZY**

NR PROJEKTU: 20/05

PROJEKTANT: inż. Stanisław Gorczowski  
nr upr. 1622/94

*St Gor*  
inż. Stanisław Gorczowski  
43-200 Pszczyzna, ul. Srebrna 27  
upr. nr K1 244/79, 1622/94  
do projekt. i kierowania robotami  
w specj. instal.- inżynieryjnej

SPRAWDZAJĄCY : mgr inż. Ryszard Bibrzycki  
nr upr. 89/82

mgr inż. Ryszard BIBRZYCKI  
ul. Kofceńska 30  
43-155 BIERUŃ NOWY ☎ 116-22-78  
Up. awaryjny do projektowania  
w zakresie instalacji sanitarnych  
nr upraw. 89/82

Pszczyna, wrzesień 2007 r.

## II. SPIS ZAWARTOŚCI TECZKI.

### I. Strona tytułowa

### II. Spis zawartości teczki.

### III. Opis techniczny.

1. Część ogólna:
  - 1.1. Inwestor
  - 1.2. Użytkownik
  - 1.3. Podstawa opracowania
  - 1.4. Przedmiot opracowania
  - 1.5. Ogólna charakterystyka terenu
2. Projektowane odwodnienie przebudowywanego skrzyżowania
  - 2.1. Rozwiązania technologiczne i materiały
  - 2.2. Rurociągi i uzbrojenia
  - 2.3. Obliczenia hydrauliczne
3. Roboty ziemne
4. Uwagi

### IV. Specyfikacja materiałowa

### V. Rysunki:

Projekt zagospodarowania - plansza zbiorcza	1:500	S-01
Schemat montażowy	1:250	S-02
Profile kanalizacji deszczowej	1:100/500	S-03
Studzienka kanalizacyjna przelotowa	-	S-04
Wpust drogowy	-	S-05

### III. OPIS TECHNICZNY

do projektu przebudowy kanalizacji deszczowej w ramach przebudowy skrzyżowania – II etap (ul. Wiosny Ludów, Bukowiny oraz Św. Wawrzyńca) w Orzeszu.

#### **1. Część ogólna.**

##### **1.1. Inwestor.**

Inwestorem niniejszej inwestycji jest Starostwo Powiatowe w Mikołowie.

##### **1.2. Użytkownik.**

Użytkownikami i eksploatatorem będzie Urząd Miasta w Orzeszu, 43-180 Orzesze, ul. Św. Wawrzyńca 21.

##### **1.3. Podstawa opracowania.**

Projekt techniczny opracowano na podstawie następujących dokumentów i podkładów:

- umowa z Inwestorem.
- podkład geodezyjny w skali 1:500
- uzgodnienia zakresu opracowania
- wypis z rejestru gruntów

##### **1.4. Przedmiot opracowania.**

Przedmiotem niniejszego opracowania jest przebudowa kanalizacji deszczowej w ramach przebudowy skrzyżowania - II etap (ul. Wiosny Ludów, Bukowiny oraz ul. Św. Wawrzyńca) w Orzeszu. Wody deszczowe z przebudowywanego skrzyżowania zostaną odprowadzone do przełożonej kanalizacji deszczowej Dz 600.

Projektuje się wymianę rurociągu kanalizacji deszczowej od istniejącej studzienki Si1 do studzienki S5, oraz budowę kanalizacji deszczowej Dz 400 na odcinku od S3 do Si6.

##### **1.5. Charakterystyka ogólna terenu.**

Teren objęty opracowaniem zlokalizowany jest w Orzeszu przy ul. Św. Wawrzyńca, ul. Bukowiny oraz ul. Wiosny Ludów. Charakteryzuje się zróżnicowanym spadkiem w granicy 1,5m zróżnicowania.

Na działce przewidzianej pod przebudowę występuje uzbrojenie podziemne takie jak:

- sieć kanalizacji deszczowej i sanitarnej
- sieć wodociągowa
- kable energetyczne
- sieć teletechniczna

Przed przystąpieniem do robót ziemnych należy dokonać przekopów kontrolnych celem dokładnej lokalizacji istniejącego uzbrojenia.

##### **1.5.1. Zagospodarowanie terenu.**

Omawiany teren zabudowany jest drogą przewidzianą do przebudowy. W miejscu istniejącego skrzyżowania projektuje się małe rondo.

Droga posiadać będzie nawierzchnię asfaltową oraz częściowo z kostki. Chodniki wzdłuż drogi wykonane zostaną również z kostki (wg proj. drogowego).



## **2. Projektowane odwodnienie przebudowywanego skrzyżowania.**

### **2.1. Rozwiązanie technologiczne i materiały.**

Projektowane przełożenie kanalizacji należy wykonać od istniejącej studzienki Si1 do studni S5 -  $\phi$  600. Nowy rurociąg ułożony będzie równoległe do istniejącego w odległości ok. 1,5 m.

Do studni S3 włączony zostanie nowy odcinek kanalizacji (S3 do Si6) -  $\phi$  400.

Rurociągi wykonane zostaną z rur PCV o  $\phi$  600, 400, 200 o przedłużonych kielichach łączonych na uszczelki. Rurociągi należy układać ze spadkiem w kierunku odbiornika tj. istniejącej studni Si1. Trasę, spadki oraz zagłębienia podano w części rysunkowej. Rurociągi uzbrojone będą w studzienki rewizyjne. Studzienki te wykonane będą jako betonowe z kręgów o 1200mm, zakończone płytą nakrywcą i włazem żeliwnym typu ciężkiego.

Rurociąg należy układać na podsypce piaskowej grubości 15 cm, jak również należy wykonać obsypkę rur na wys. 15 cm. Po tak wykonanej obsypce można dokonać dalszego zasypania (gruntem rodzimym).

Na wlotach rurociągów do studzienek należy zastosować przejścia F-F które zapewniają szczelność.

Roboty ziemne w rejonie istniejącego uzbrojenia należy wykonać ręcznie.

Przed przystąpieniem do robót ziemnych należy dokonać przekopów kontrolnych celem szczegółowego umiejscowienia istniejącego uzbrojenia.

### **2.2. Rurociągi i uzbrojenie**

Projektuje się wykonanie kanalizacji deszczowej z rur PCV typ ciężki, wykonanych zgodnie z normą PN-EN 1401-1:1999.

Rurociągi należy układać ze spadkiem podanym w części rysunkowej niniejszego opracowania.

Przewody należy układać na podsypce piaskowej grubości 15 cm oraz wykonać obsypkę z piasku gr. 15 cm.

Wloty do studzienek wykonać jako szczelne stosując kształtki przejściowe F-F wraz z uszczelką. Kanalizację należy uzbroić w studzienki rewizyjne z kręgów betonowych o  $\phi$  1200 mm oraz wpusty uliczne.

### **2.3. Obliczenia hydrauliczne.**

Średnicę rurociągu pozostawiono bez zmian gdyż zlewnia nie uległa zmianie.

## **3. Roboty ziemne.**

Wykopy pod wszystkie sieci wykonane winny być zgodnie z normami PN-53/B-065564 i PN-53/B-05050.

Przed przystąpieniem do wykopów należy dokładnie wytyczyć trasę, zakładając reper wysokościowy. Należy sprawdzić rzędną bezwzględną poziomu istniejących studzienek włączeniowych.

Dno wykopu należy wyrównać (zachowując spadki podane na profilu) i wykonać pod rurociągi 15 cm podsypkę piaskową.

Przed przystąpieniem do robót ziemnych należy powiadomić użytkowników urządzeń pod i nadziemnych, celem bezpośredniego nadzoru. W miejscach skrzyżowań z istniejącym uzbrojeniem należy prowadzić roboty ziemne ręcznie.

Zasypanie wykopów po ukończeniu montażu i odbiorze należy wykonać piaskiem o 15cm warstwie, a następnie gruntem rodzimym zagęszczając co 30 cm.

**4. Uwagi:**

- 1) Rzędne studzienek kanalizacyjnych przyjęto w oparciu o dokonane pomiary wysokościowe studzienek kanalizacyjnych przez Geodetę w ramach aktualizacji podkładu geodezyjnego.
- 2) Rozpoczęcie i zakończenie robót ziemnych zgłosić użytkownikom urządzeń nad i podziemnych.
- 3) Całość robót wykonać zgodnie z „*Warunkami Technicznymi Realizacji i Odbioru*”.
- 4) Roboty wykonywać zgodnie z przepisami BHP i p-poż. oraz z obowiązującymi normami i zarządzeniami.

## IV. SPECYFIKACJA MATERIAŁOWA

## 1. Przebudowa kanalizacji deszczowej

<i>Lp.</i>	<i>Opis pozycji</i>	<i>Jedn.</i>	<i>Ilość</i>	<i>Uwagi</i>
1	2	3	4	5
1	Rurociąg PCV Dz600 typu ciężkiego z przedłużonym kielichem	mb	72,0	PN-EN 1401-1:1999
2	Rurociąg PCV Dz400 typu ciężkiego z przedłużonym kielichem	mb	29,0	PN-EN 1401-1:1999
3	Rurociąg PCV Dz200 typu ciężkiego z przedłużonym kielichem	mb	40,0	PN-EN 1401-1:1999
4	Studzienka kanalizacyjna betonowa D=1200mm wraz z płytą nakrywczą i włazem żeliwnym typu ciężkiego na pierścieniu odciążającym	kpl	5	
5	Wpust drogowy	kpl	5	



KERG 685-344/2005  
 Województwo - Śląskie  
 Powiat - Mikołów  
 Miasto - Orzesze  
 Obiekt - "TESCO"  
 sekcja - 531.411.133  
 531.411.161

MAPA DLA CELÓW PROJEKTOWYCH  
 (S+U+W+E)  
 Skali 1:500

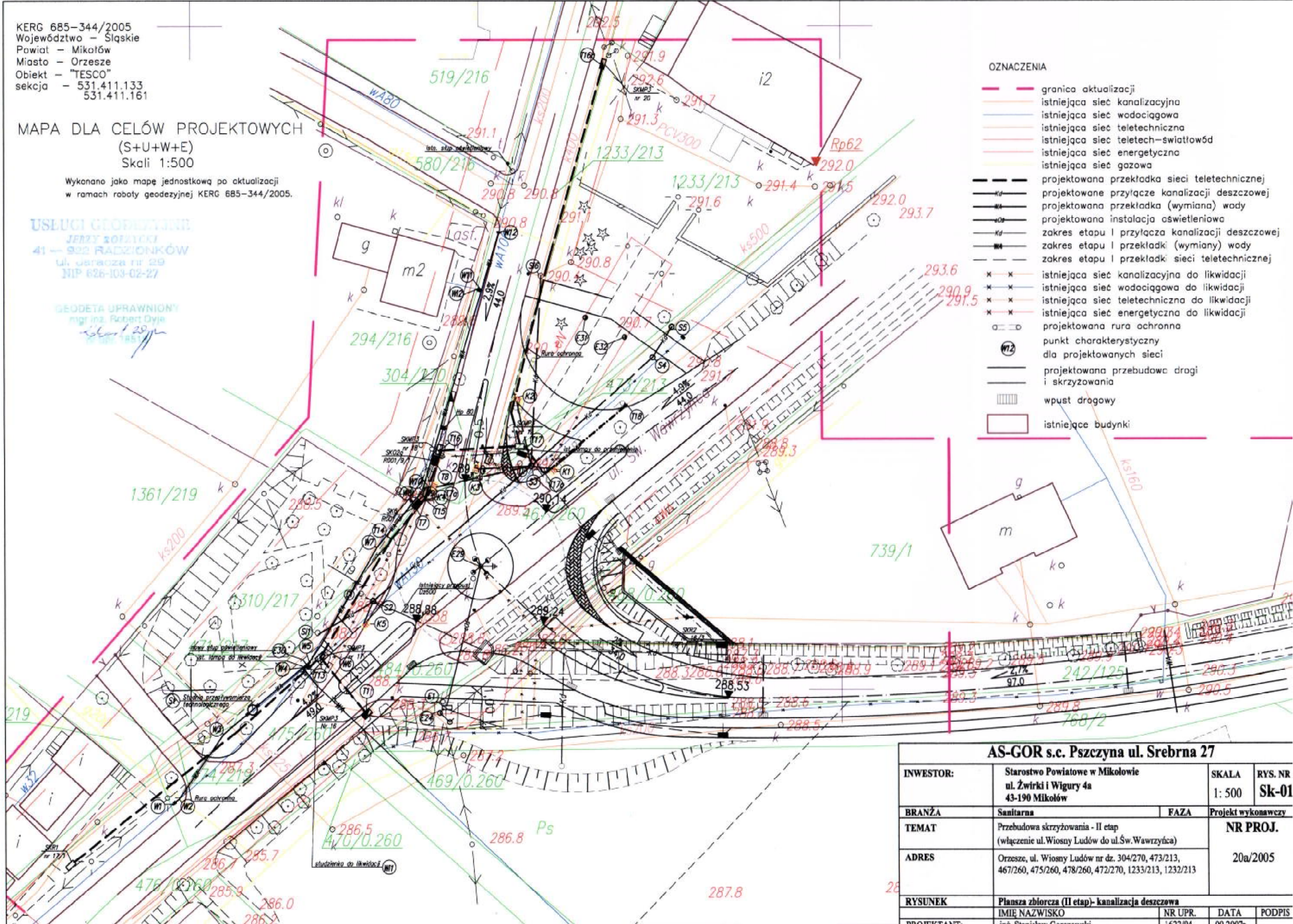
Wykonano jako mapę jednostkową po aktualizacji  
 w ramach roboty geodezyjnej KERG 685-344/2005.

USŁUGI GEODEZYJNE  
 JERZY BOŻYCKI  
 41 - 922 RADZIONKÓW  
 ul. Jaracza nr 29  
 NIP 626-103-02-27

GEODETA UPRAWNIONY  
 mgr inż. Robert Dyle  
 2007  
 1851

OZNACZENIA

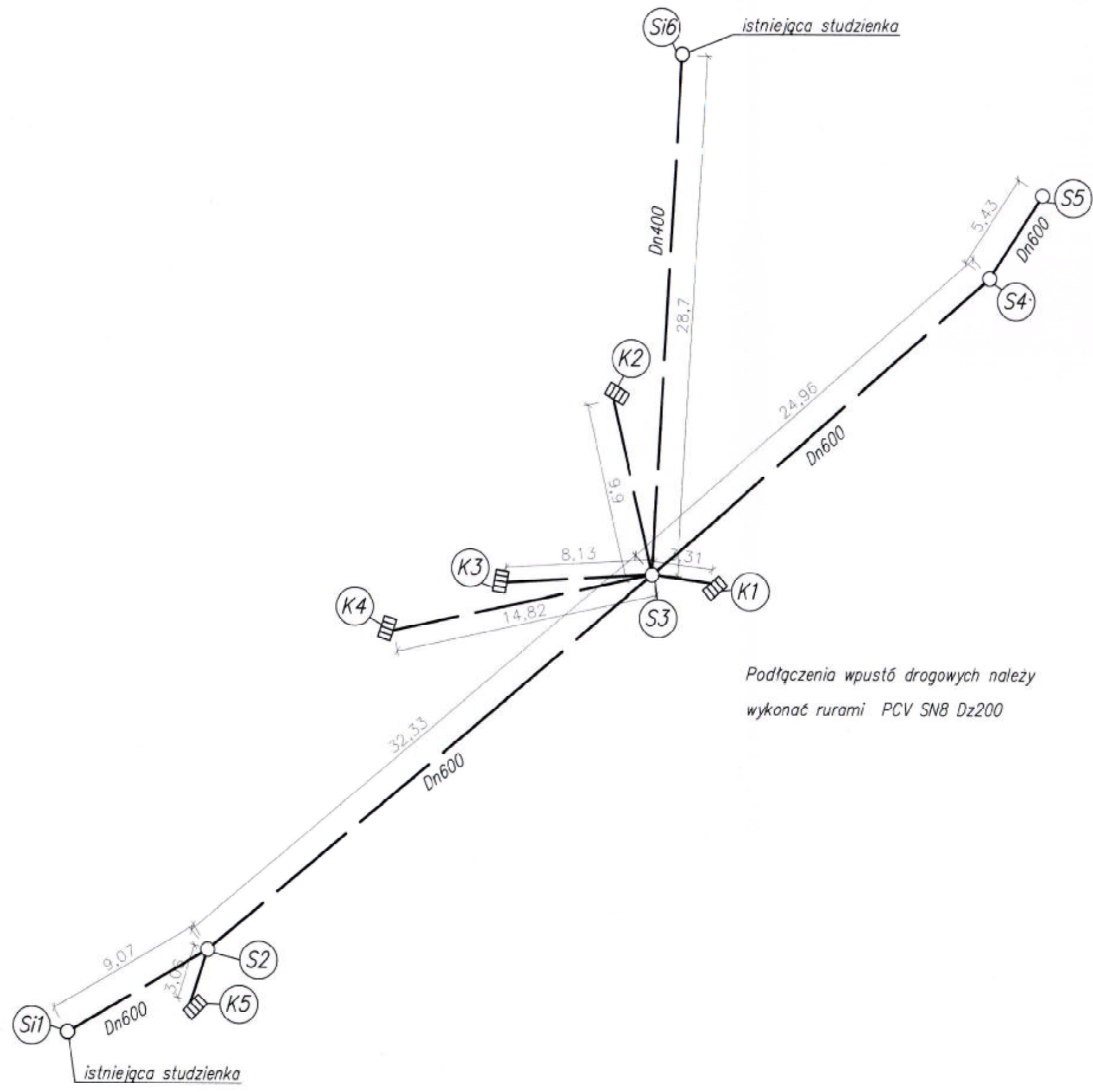
- granica aktualizacji
- istniejąca sieć kanalizacyjna
- istniejąca sieć wodociągowa
- istniejąca sieć teletechniczna
- istniejąca sieć teletech-swiatłowod
- istniejąca sieć energetyczna
- istniejąca sieć gazu
- projektowana przekładka sieci teletechnicznej
- projektowane przyłącze kanalizacji deszczowej
- projektowana przekładka (wymiana) wody
- projektowana instalacja oświetleniowa
- zakres etapu I przyłącza kanalizacji deszczowej
- zakres etapu I przekładki (wymiany) wody
- zakres etapu I przekładki sieci teletechnicznej
- x x istniejąca sieć kanalizacyjna do likwidacji
- x x istniejąca sieć wodociągowa do likwidacji
- x x istniejąca sieć teletechniczna do likwidacji
- x x istniejąca sieć energetyczna do likwidacji
- projektowana rura ochronna
- punkt charakterystyczny dla projektowanych sieci
- projektowana przebudowa drogi i skrzyżowania
- ▨ wpust drogowy
- istniejące budynki



AS-GOR s.c. Pszczyna ul. Srebrna 27

INWESTOR:	Starostwo Powiatowe w Mikołowie ul. Żwirki i Wigury 4a 43-190 Mikołów	SKALA 1: 500	RYS. NR Sk-01
BRANŻA	Sanitarna	FAZA	Projekt wykonawczy
TEMAT	Przebudowa skrzyżowania - II etap (włączenie ul. Wiosny Ludów do ul. Św. Wawrzyńca)		NR PROJ. 20a/2005
ADRES	Orzesze, ul. Wiosny Ludów nr dz. 304/270, 473/213, 467/260, 475/260, 478/260, 472/270, 1233/213, 1232/213		
RYSUNEK	Plansza zbiorcza (II etap)- kanalizacja deszczowa		
PROJEKTANT:	inż. Stanisław Gorcowski	NR UPR. 1622/94	DATA 09.2007r.

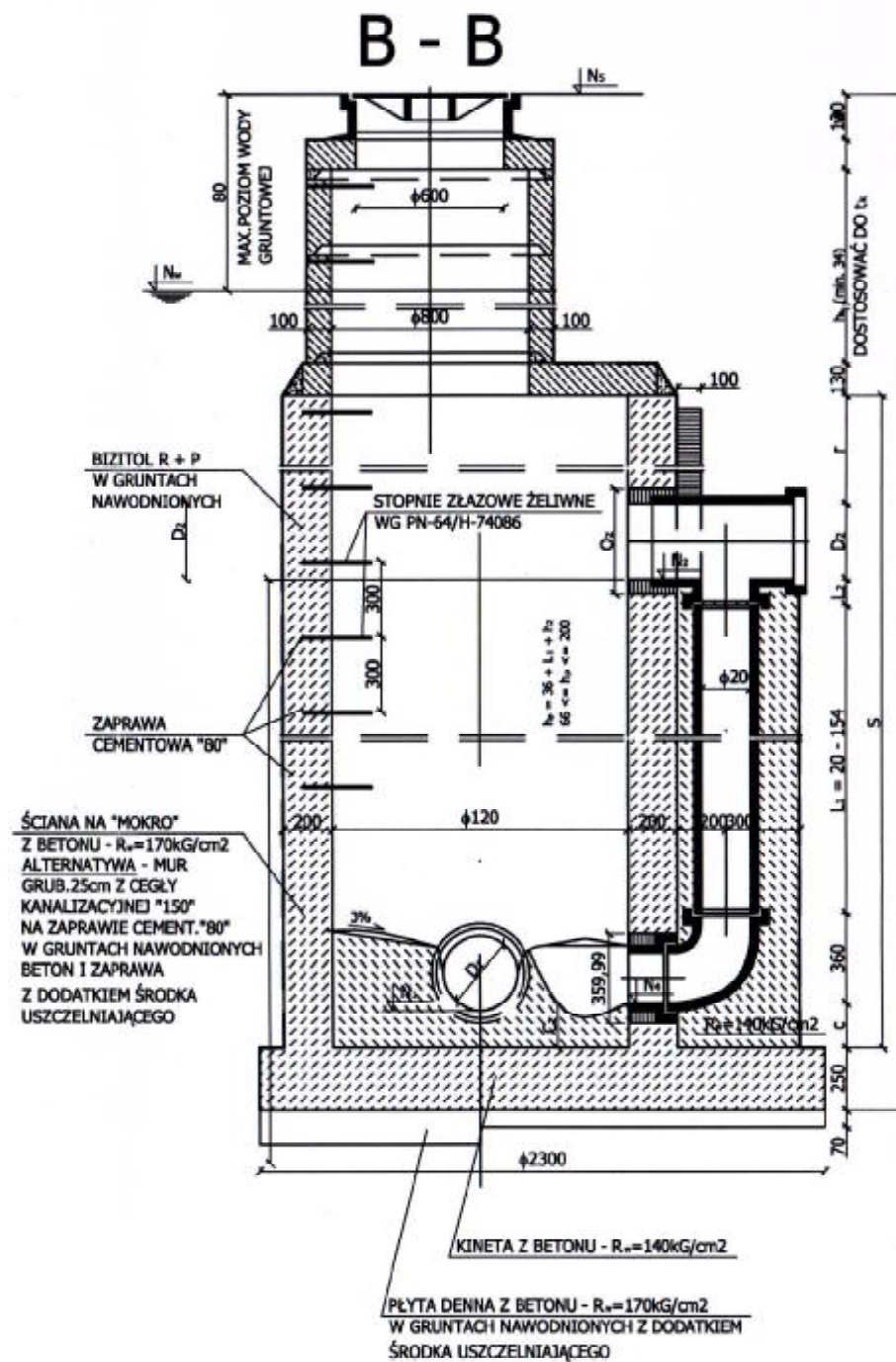
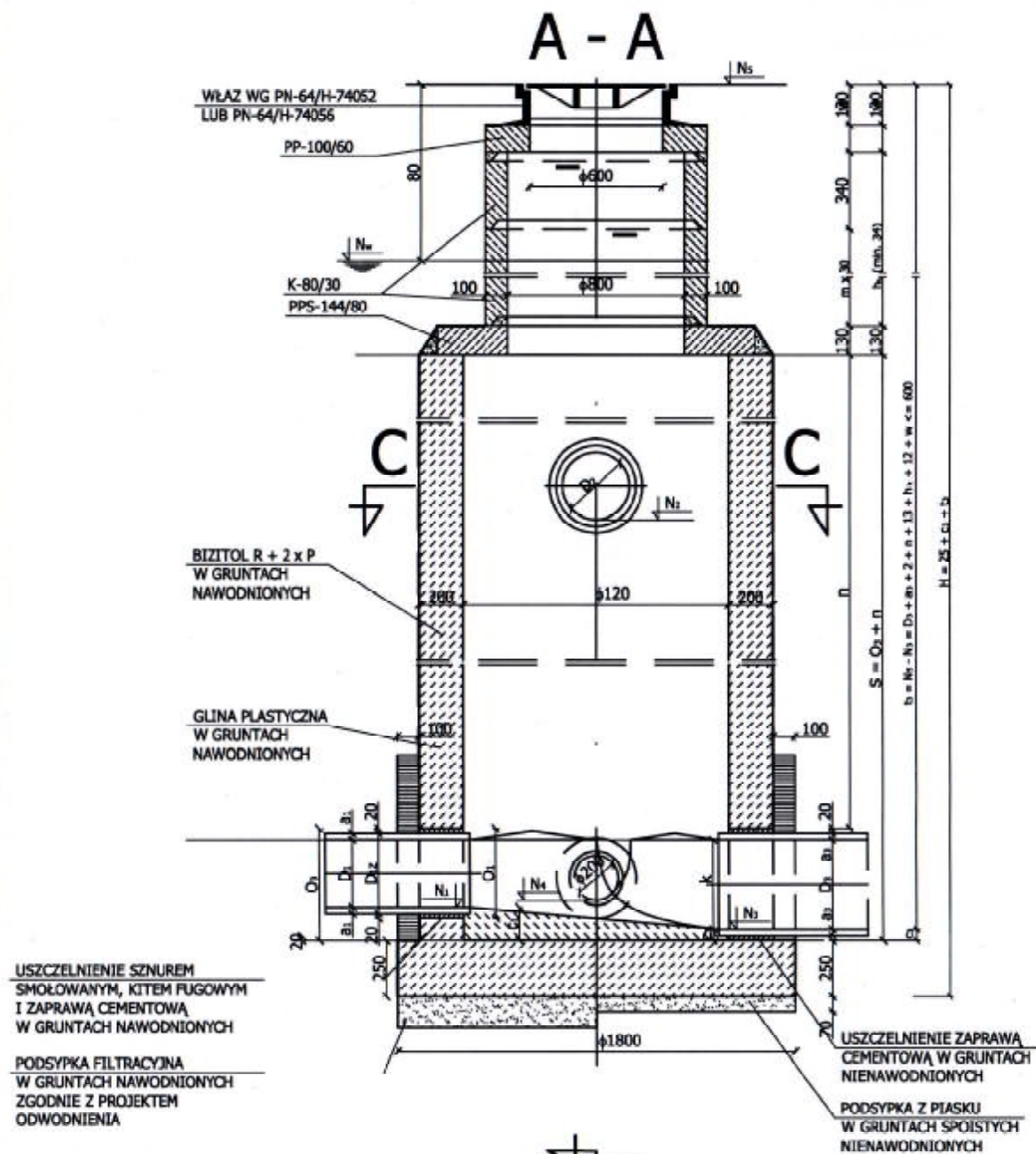




	Y	X
Si1	224.219,65	857.108,44
S2	224.228,00	857.113,44
S3	224.252,27	857.133,76
S4	224.271,11	857.150,13
S5	224.274,06	857.154,69
Si6	224.253,85	857.162,42
K1	224.255,78	857.133,04
K2	224.252,28	857.143,73
K3	224.243,79	857.133,37
K4	224.237,44	857.130,75
K5	224.226,79	857.109,84

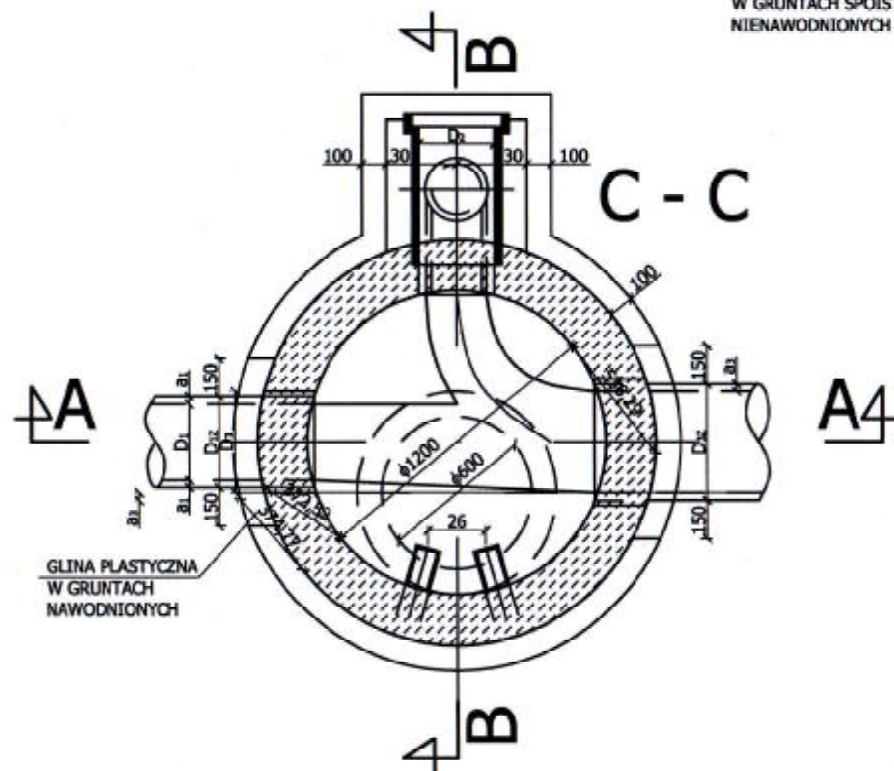
AS-GOR s.c. Pszczyzna ul. Srebrna 27				
INWESTOR:	Starostwo Powiatowe w Mikołowie ul. Żwirki i Wigury 4a 43-190 Mikołów	SKALA 1: 500	RYS. NR <b>Sk-02</b>	
BRANŻA	Sanitarna	FAZA	Projekt wykonawczy	
TEMAT	Przebudowa skrzyżowania - II etap (włączenie ul. Wiosny Ludów do ul. Św. Wawrzyńca)		NR PROJ.	
ADRES	Orzesze, ul. Wiosny Ludów nr dz. 304/270, 473/213, 467/260, 475/260, 478/260, 472/270, 1233/213, 1232/213		20a/2005	
RYSUNEK	Schemat montażowy kanalizacji deszczowej			
PROJEKTANT:	IMIĘ NAZWISKO	NR UPR.	DATA	PODPIS
	inż. Stanisław Czaprowski	1499/04	02.2005	





## UWAGI

1.  $D_1; D_2 (D_2') = 15 - 30 \text{ cm}$
2.  $D_3 = 20 - 50 \text{ cm}$
3.  $D_1; D_2 (D_2') \leq D_3$
4.  $C_1; C_2 (C_2') \geq C_3$
5. KANAŁY LICOWAĆ SKLEPIENIEM
6. ISTNIEJE MOŻLIWOŚĆ PODŁĄCZENIA DRUGIEGO POZIOMEGO DOPŁYWU BOCZNEGO ( $D_2'$ ) ( $C_2'$ )
7. WYMIAROWANIE W cm
8. DOPUSZCZALNE NAPRĘŻENIA NA GRUNT  $\sigma_{gr} = 1,0 \text{ kg/cm}^2$
9. KRĘGI O WYSOKOŚCI 30cm MOŻNA ZASTĄPIĆ KRĘGAMI O WYSOKOŚCI 60cm



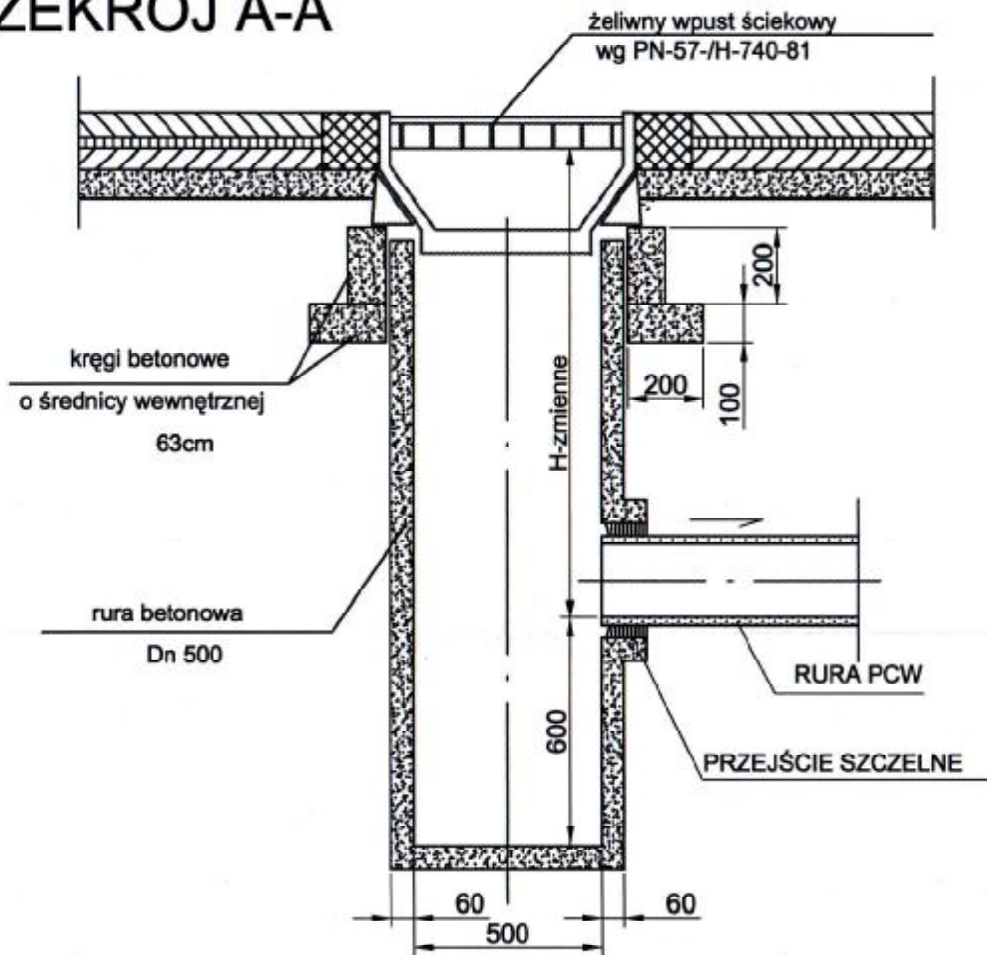
## STUDZIENKA KANALIZACYJNA SPADOWA TYP III/3A SPAD NA DOPŁYWIE

AS-GOR s.c. Pszczyzna ul. Srebrna 27			
INWESTOR:	Starostwo Powiatowe w Mikołowie ul. Żwirki i Wigury 4a 43-190 Mikołów	SKALA	RYS. NR Sk-04
BRANŻA	instalacje sanitarne	FAZA	Projekt wykonawczy
TEMAT	Przebudowa skrzyżowania - II etap (włączenie ul. Wiosny Ludów do ul. Św. Wawrzyńca)	NR PROJ. 20/2005	
ADRES	Orzesze, ul. Wiosny Ludów nr dz. 304/270, 473/213, 467/260, 475/260, 478/260, 472/270, 1233/213, 1232/213		
RYSUNEK	Studnia kanalizacyjna	NR UPR.	DATA
PROJEKTANT:	imię NAZWISKO inż. Stanisław Gorczyński	1622/94	09.2007r.

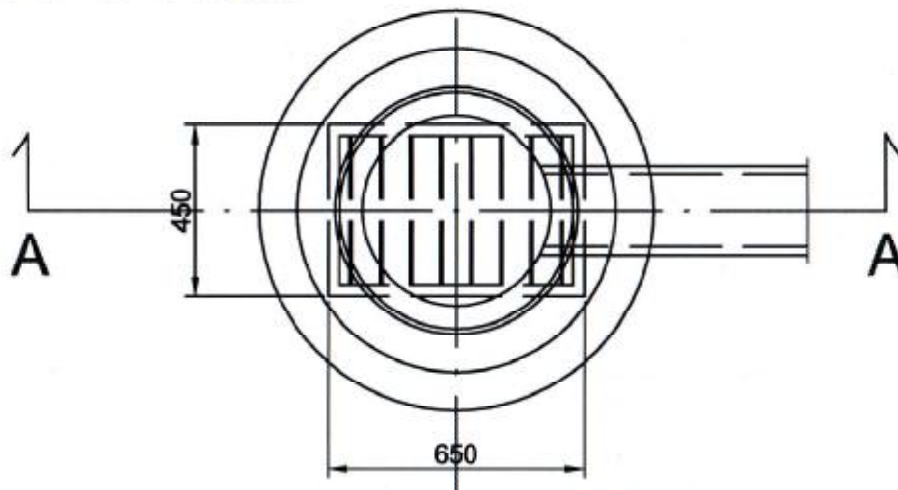


# DESZCZOWY WPUST ULICZNY

## PRZEKRÓJ A-A



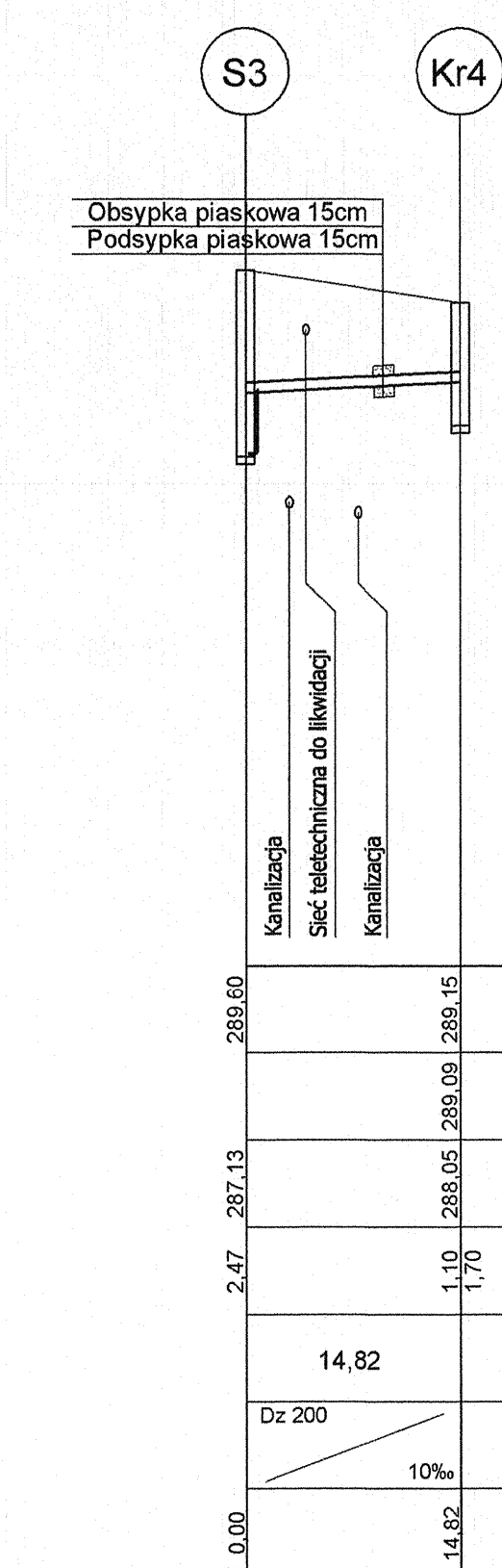
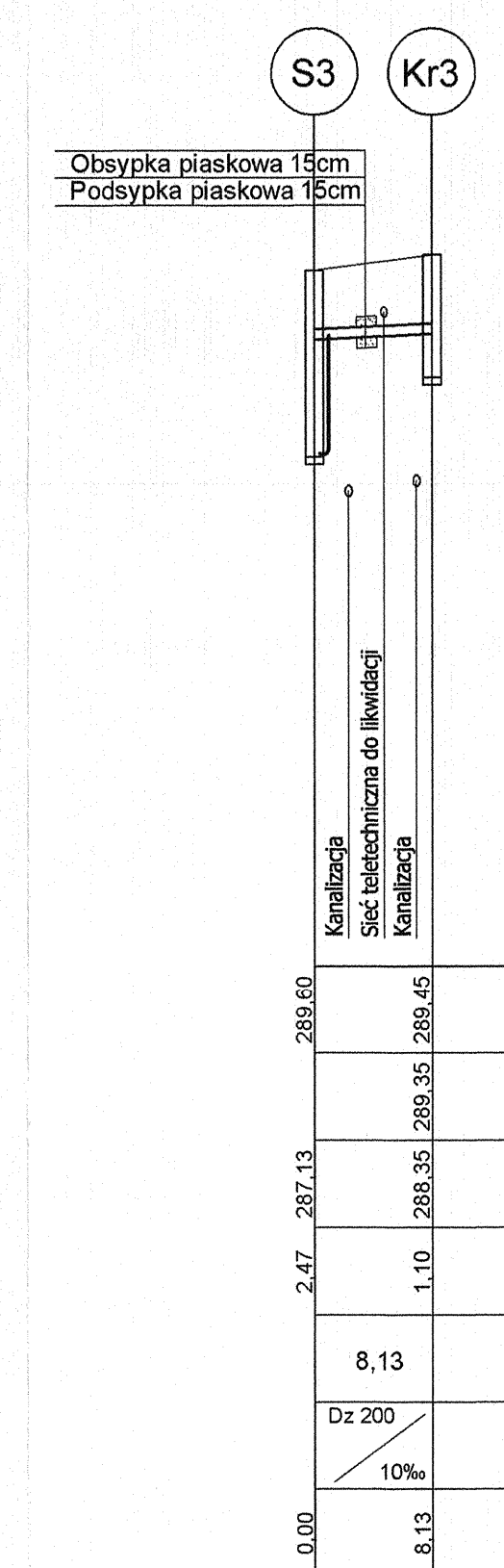
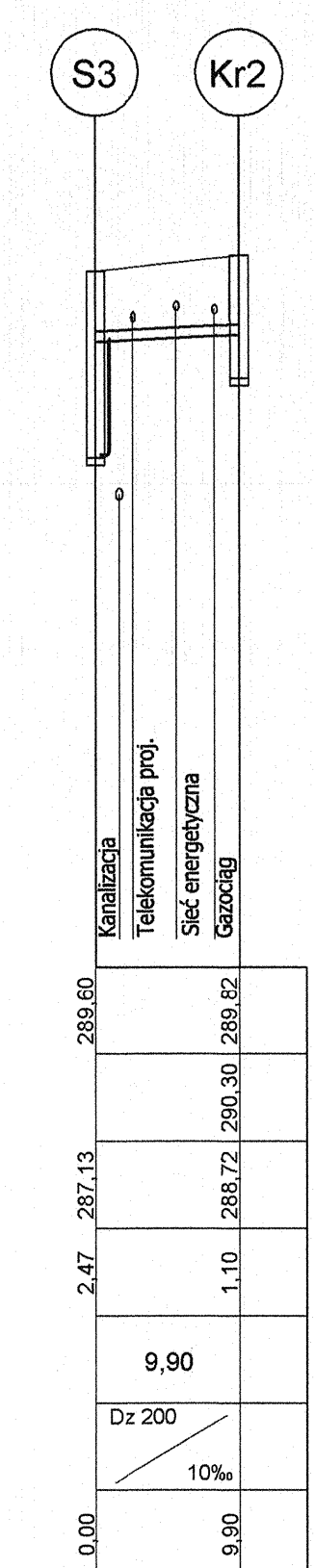
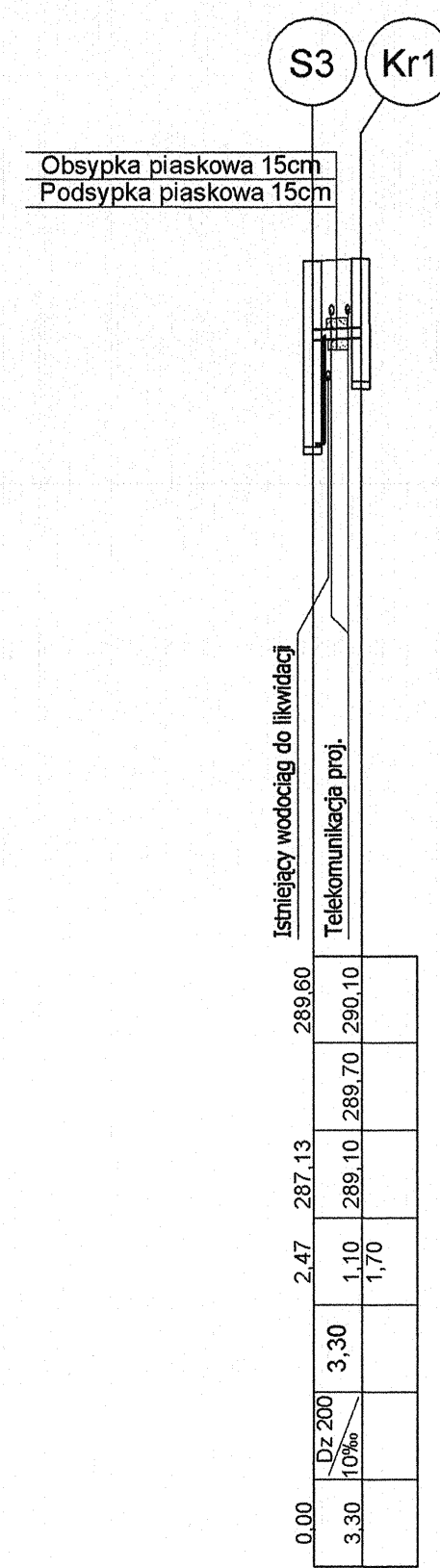
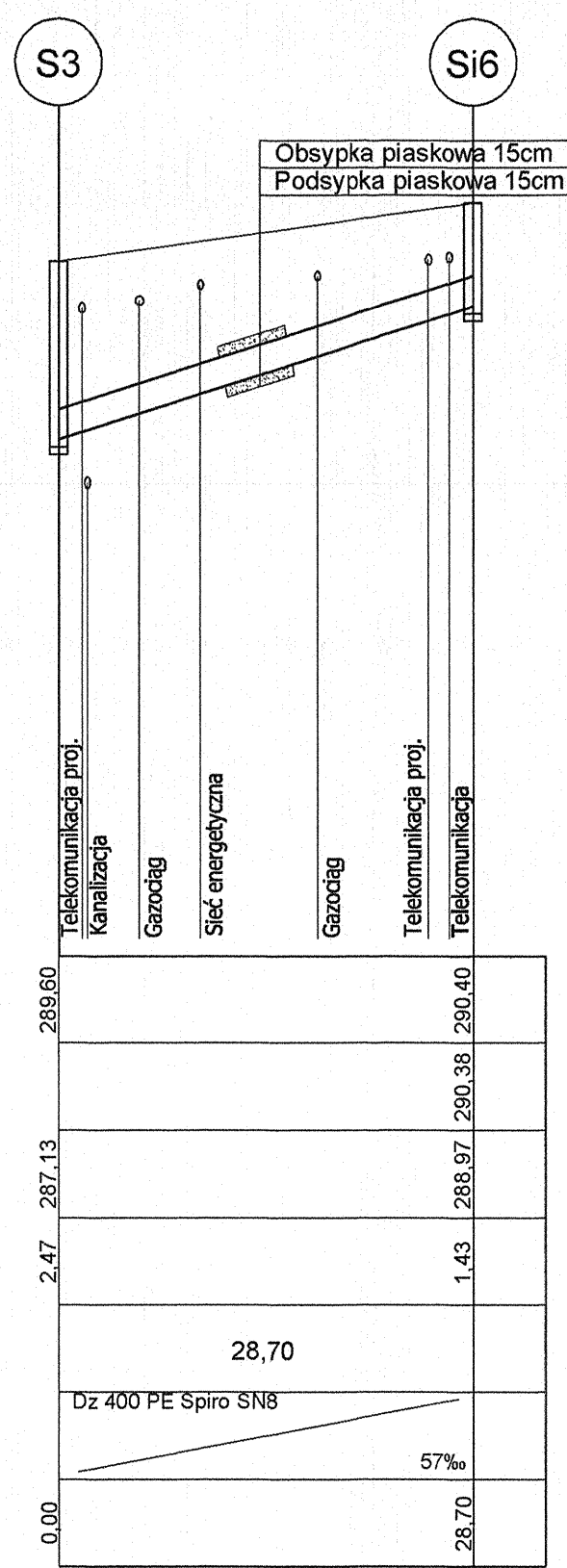
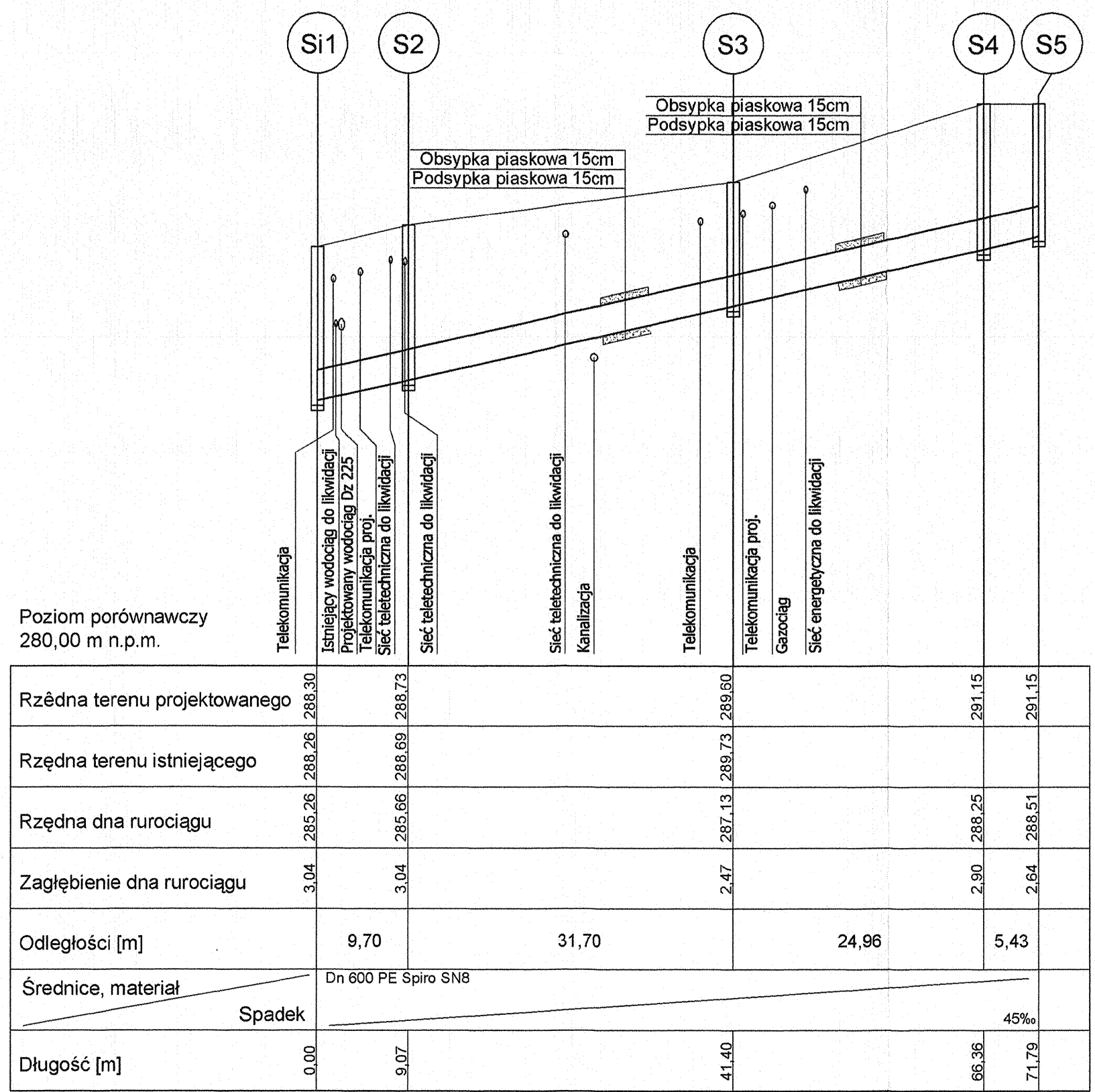
## RZUT POZIOMY



### AS-GOR s.c. Pszczyzna ul. Srebrna 27

<b>INWESTOR:</b>	Starostwo Powiatowe w Mikołowie ul. Żwirki i Wigury 4a 43-190 Mikołów	<b>SKALA</b>	<b>RYS. NR</b> Sk-05
<b>BRANŻA</b>	instalacje sanitarne	<b>FAZA</b>	Projekt wykonawczy
<b>TEMAT</b>	Przebudowa skrzyżowania - II etap (włączenie ul. Wiosny Ludów do ul. Św. Wawrzyńca)	<b>NR PROJ.</b> 20/2005	
<b>ADRES</b>	Orzesze, ul. Wiosny Ludów nr dz. 304/270, 473/213, 467/260, 475/260, 478/260, 472/270, 1233/213, 1232/213		
<b>RYSUNEK</b>	<b>Wpust drogowy</b>	<b>IMIE NAZWISKO</b>	<b>NR UPR.</b>
<b>PROJEKTANT:</b>	inż. Stanisław Gorczowski	1622/94	<b>DATA</b> 09.2007r.
<b>ODBIORCA:</b>	inż. Edward Dębowski	40/82	<b>PODPIS</b> 09.2007r.





**UWAGA**  
Przed przystąpieniem do  
robót wykonać przekopy  
kontrolne.

<b>AS-GOR s.c. Pszczyna ul. Srebrna 27</b>			
INWESTOR:	Starostwo Powiatowe w Mikołowie ul. Żwirki i Wigury 4a 43-190 Mikołów	SKALA 1: 100/500	RYS. NR <b>Sk-03</b>
BRANŻA:	Sanitarna	FAZA	Projekt wykonawczy
TEMAT:	Przebudowa skrzyżowania - II etap (włączenie ul. Wiosny Ludów do ul. Św. Wawrzyńca)	<b>NR PROJ.</b>	
ADRES:	Orzesze, ul. Wiosny Ludów nr dz. 304/270, 473/213, 467/260, 475/260, 478/260, 472/270, 1233/213, 1232/213	20/2005	
RYSUNEK:	Profil kanalizacji deszczowej		
PROJEKTANT:	IMIĘ NAZWISKO	NR UPR.	DATA
SPRAWDZAJĄCY:	imię, Szymon Gorczowski	1623/94	09.2007r.
	mgr inż. Ryszard Bibeński	69/82	09.2007r.